



**ISK**  
BEARINGS

久大轴承有限公司  
JOTA BEARING CO., LTD.

JOTA



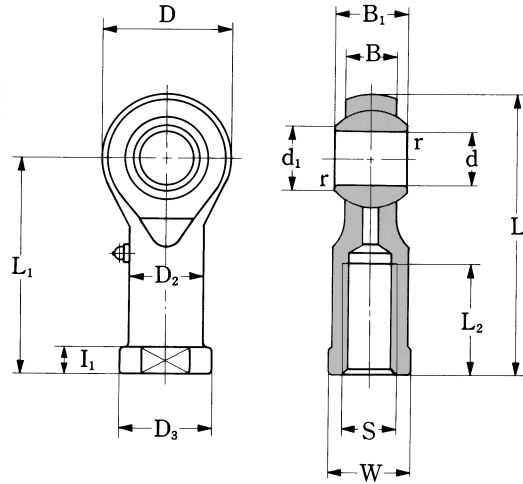


久大軸承有限公司  
JOTA BEARING CO., LTD.



萬向軸承、端桿軸承  
**Spherical Plain Bearings**

## RBH形



軸承 型號	主要寸法(mm)														球直徑 mm (吋)	靜負荷 容量 Cs kg	重量 gr
	d	S JIS 2級	D	B	B <sub>1</sub> <sup>0</sup> <sub>-0.1</sub>	d <sub>1</sub>	L	I <sub>1</sub>	L <sub>1</sub>	L <sub>2</sub>	W <sup>0</sup> <sub>-0.4</sub>	D <sub>2</sub>	D <sub>3</sub>	r			
RBH 5	5	M 5x0.8	17	6	8	35.5	7.7	4	27	16	9	9	11	0.5	11.112 (7/16)	560	16
RBH 6	6	M 6x1	19.5	6.75	9	39.7	9	5	30	16	11	10	13	0.5	12.7 (1/2)	690	21
RBH 8	8	M8x1.25	24	9	12	48	10.4	5	36	19	14	12.5	16	0.5	15.875 (5/8)	980	43
RBH 10	10	M10x1.5	28	10.5	14	57	12.9	6.5	43	23	17	15	19	0.5	19.05 (3/4)	1330	68
RBH 12	12	M12x1.75	32	12	16	66	15.4	6.5	50	27	19	17.5	22	0.5	22.225 (7/8)	1670	100
RBH 14	14	M14x2	36	13.5	19	75	16.9	8	57	30	22	20	25	0.5	25.4 (1)	2060	142
RBH 16	16	M16x2	40	15	21	84	19.4	8	64	36	22	22	27	0.5	28.575 (1 <sup>1</sup> / <sub>8</sub> )	2510	185
RBH 18	18	M18x1.5	45	16.5	23	93.5	21.9	10	71	40	27	25	31	0.5	31.75 (1 <sup>1</sup> / <sub>4</sub> )	2940	265
RBH 20	20	M20x1.5	49	18	25	101.5	24.4	10	77	43	30	27.5	34	0.5	34.925 (1 <sup>3</sup> / <sub>8</sub> )	3430	334
RBH 22	22	M22x1.5	54	20	28	111	25.8	12	84	47	32	30	37	0.5	38.1 (1 <sup>1</sup> / <sub>2</sub> )	4120	454

# JOTA BEARING



久大軸承有限公司

<https://iskbearing.com/>

TEL : +886-3-325-0202

E-mail : [iskbearing@jota-bearing.com.tw](mailto:iskbearing@jota-bearing.com.tw)

Address : NO.65, Ln.1434, ChunRi RD.,  
33051 Taoyuan, Taiwan, R.O.C

