

### 特殊尺寸軸承

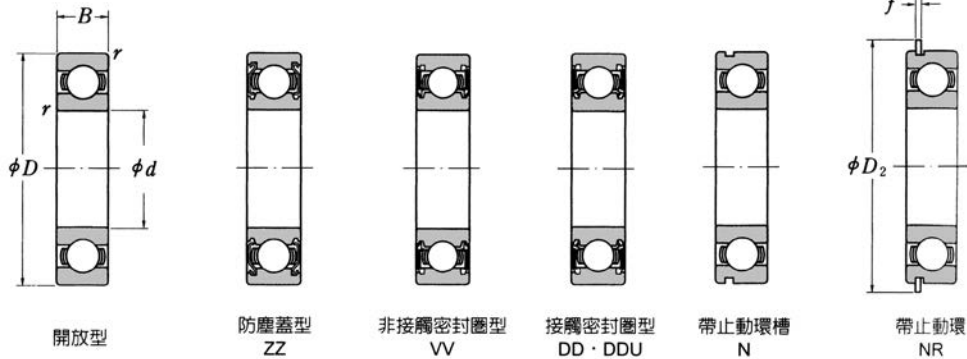
主要寸法							軸承型號		基本定格荷重(kgf)		極限速率(rpm)	
d	D	B	B1	D1	C1	C2	JIS	NMB	C	Co	Grease r/min	Oil r/min
3/8	5/8	5/32	5/32				RI-1038	RI-1038zz	44	21		
1/2	3/4	5/32	5/32				RI-1212	RI-1212zz	51	28		
5/8	7/8	5/32	5/32				RI-1458	RI-1458zz	53	31		
3/4	1"	5/32	5/32				RI-1634	RI-1634zz	58	38		
1/8	3/8	—	3/16					F-2ZZ				
3/16	9/16	—	1/4					F-3ZZ				
1/4	5/8	—	1/4					F-4ZZ				
5/16	11/16	—	1/4					F-5ZZ				

### 薄型軸承6700系列

主要寸法							軸承型號		基本定格荷重(kgf)		極限速率(rpm)	
d	D	B	B1	D1	C1	C2	JIS	NMB	C	Co	Grease r/min	Oil r/min
10	15	4	4	16.5		0.8	6700	A-1510	129	57	36000	42000
12	18	4	4				6701		109	67	32000	38000
15	21	4	4				6702		117	81	29000	34000
17	23	4	4				6703		122	88	26000	31000
20	27	4	4				6704		183	135	23000	28000
25	32	4	4				6705		197	158	19000	23000
30	37	4	4				6706		209	182	17000	20000
35	44	5	5				6707					
40	50	6	6				6708					
45	55	6	6				6709					

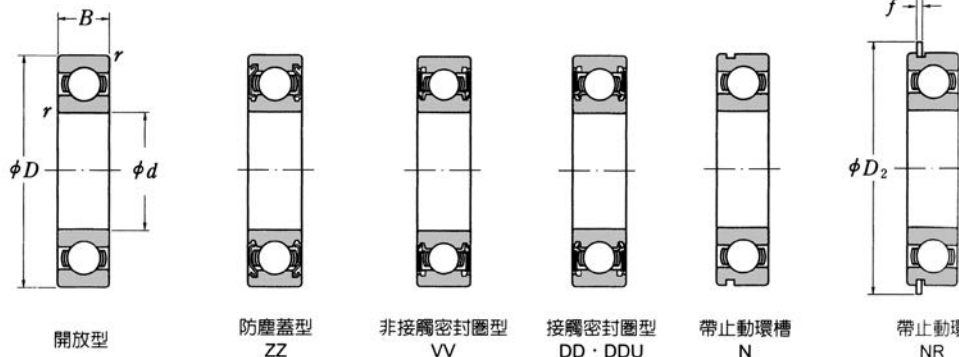


## 深溝滾珠軸承 Deep Groove Ball Bearing



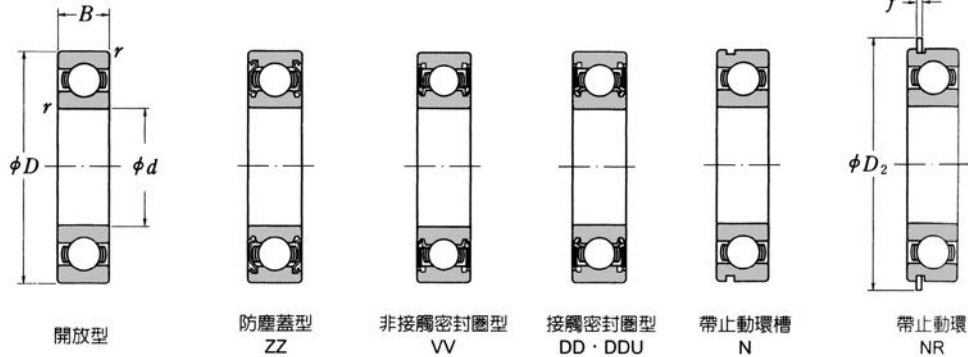
深溝滾珠軸承

主要寸法(mm)				軸承型號					基本定格荷重(kgf)		極限速率(rpm)			
d	D	B	r	開放型	防塵蓋型	密封圈型	帶止動環槽	帶止動環	C 動荷重	Co 靜荷重	脂潤滑		油潤滑 開放型 Z型	
											開放型 Z·ZZ型 V·VV型	DU型 DDU型		
10	19	5	0.5	6800	—	—	—	—	135	75	38000	—	45000	
	22	6	0.5	6900	—	—	6900 N	NR	212	117	34000	—	40000	
	26	8	0.5	6000	6000 ZZ	VV	DDU	—	360	196	30000	21000	36000	
	30	9	1	6200	6200 ZZ	VV	DDU	6200 N	NR	400	229	24000	18000	30000
	35	11	1	6300	6300 ZZ	VV	DDU	6300 N	NR	635	365	22000	17000	26000
12	21	5	0.5	6801	—	—	—	—	150	91	33000	—	40000	
	24	6	0.5	6901	—	—	6901 N	NR	227	133	30000	—	36000	
	28	7	0.5	16001	—	—	—	—	400	229	28000	—	32000	
	28	8	0.5	6001	6001 ZZ	VV	DDU	—	400	229	28000	18000	32000	
	32	10	1	6201	6201 ZZ	VV	DDU	6201 N	NR	535	305	22000	16000	28000
	37	12	1.5	6301	6301 ZZ	VV	DDU	6301 N	NR	760	450	20000	16000	24000
15	24	5	0.5	6802	—	—	—	—	163	107	28000	—	33000	
	28	7	0.5	6902	—	—	6902 N	NR	340	205	26000	—	30000	
	32	8	0.5	16002	—	—	—	—	440	263	23000	—	28000	
	32	9	0.5	6002	6002 ZZ	VV	DDU	6002 N	NR	440	263	23000	15000	28000
	35	11	1	6202	6202 ZZ	VV	DDU	6202 N	NR	600	360	20000	14000	24000
	42	13	1.5	6302	6302 ZZ	VV	DDU	6302 N	NR	895	545	17000	12000	20000
17	26	5	0.5	6803	—	—	—	—	206	135	26000	—	30000	
	30	7	0.5	6903	—	—	6903 N	NR	360	228	24000	—	28000	
	35	8	0.5	16003	—	—	—	—	470	296	21000	—	24000	
	35	10	0.5	6003	6003 ZZ	VV	DDU	6003 N	NR	470	296	21000	13000	24000
	40	12	1	6203	6203 ZZ	VV	DDU	6203 N	NR	750	460	17000	12000	20000
	47	14	1.5	6303	6303 ZZ	VV	DDU	6303 N	NR	1070	660	16000	11000	19000
	20	32	7	0.5	6804	—	—	6804 N	NR	273	191	21000	—	25000
37		9	0.5	6904	—	—	6904 N	NR	500	330	19000	—	23000	
42		8	0.5	16004	—	—	—	—	620	405	18000	—	20000	
42		12	1	6004	6004 ZZ	VV	DDU	6004 N	NR	735	465	18000	11000	20000
47		14	1.5	6204	6204 ZZ	VV	DDU	6204 N	NR	1000	635	15000	11000	18000
52		15	2	6304	6304 ZZ	VV	DDU	6304 N	NR	1250	785	14000	10000	17000
22		44	12	1	60/22	60/22ZZ	VV	DDU	60/22 N	NR	740	40	17000	10000
	50	14	1.5	62/22	62/22ZZ	VV	DDU	62/22 N	NR	1010	645	14000	9500	17000
	56	16	2	63/22	63/22ZZ	VV	DDU	63/22 N	NR	1440	920	13000	9000	15000



主要寸法(mm)				軸承型號						基本定格荷重(kgf)		極限速率(rpm)		
d	D	B	r	開放型	防塵蓋型	密封圈型	帶止動環槽	帶止動環	C 動荷重	Co 靜荷重	脂潤滑		油潤滑	
					ZZ	VV	DDU	N			NR	開放型 Z·ZZ型 V·VV型	DU型 DDU型	開放型 Z型
25	37	7	0.5	6805	—	—	—	6805 N	NR	300	234	18000	—	21000
	42	9	0.5	6905	—	—	—	6905 N	NR	550	395	16000	—	19000
	47	8	0.5	16005	—	—	—	—	—	695	490	15000	—	18000
	47	12	1	6005	6005 ZZ	VV	DDU	6005 N	NR	790	525	15000	9500	18000
	52	15	1.5	6205	6205 ZZ	VV	DDU	6205 N	NR	1100	730	13000	9000	15000
	62	17	2	6305	6305 ZZ	VV	DDU	6305 N	NR	1610	1080	11000	8000	14000
28	52	12	1	60/28	60/28 ZZ	VV	DDU	60/28 N	NR	975	665	14000	8500	16000
	58	16	1.5	62/28	62/28 ZZ	VV	DDU	62/28 N	NR	1310	885	12000	8000	14000
	68	18	2	63/28	63/28 ZZ	VV	DDU	63/28 N	NR	2100	1400	10000	7100	13000
30	42	7	0.5	6806	—	—	—	6806 N	NR	355	285	15000	—	18000
	47	9	0.5	6906	—	—	—	6906 N	NR	570	430	14000	—	17000
	55	9	0.5	16006	—	—	—	—	—	880	645	13000	—	15000
	55	13	1.5	6006	6006 ZZ	VV	DDU	6006 N	NR	1030	740	13000	8000	15000
	62	16	1.5	6206	6206 ZZ	VV	DDU	6206 N	NR	1530	1050	11000	7500	13000
	72	19	2	6306	6306 ZZ	VV	DDU	6306 N	NR	2090	1440	10000	6700	12000
32	58	13	1.5	60/32	60/32 ZZ	VV	DDU	60/32 N	NR	1180	825	12000	7500	14000
	65	17	1.5	62/32	62/32 ZZ	VV	DDU	62/32 N	NR	1630	1090	10000	7100	12000
	75	20	2	63/32	63/32 ZZ	VV	DDU	63/32 N	NR	2340	1630	9500	6300	11000
35	47	7	0.5	6807	—	—	—	6807 N	NR	370	320	13000	—	16000
	55	10	1	6907	—	—	—	6907 N	NR	815	620	12000	—	14000
	62	9	0.5	16007	—	—	—	—	—	960	760	11000	—	13000
	62	14	1.5	6007	6007 ZZ	VV	DDU	6007 N	NR	1250	915	11000	7000	13000
	72	17	2	6207	6207 ZZ	VV	DDU	6207 N	NR	2010	1430	9500	6300	11000
	80	21	2.5	6307	6307 ZZ	VV	DDU	6307 N	NR	2620	1840	8500	6000	10000
40	52	7	0.5	6808	—	—	—	6808 N	NR	345	335	12000	—	14000
	62	12	1	6908	—	—	—	6908 N	NR	1070	855	11000	—	13000
	68	9	0.5	16008	—	—	—	—	—	1020	875	10000	—	12000
	68	15	1.5	6008	6008 ZZ	VV	DDU	6008 N	NR	1310	1010	10000	6000	12000
	80	18	2	6208	6208 ZZ	VV	DDU	6208 N	NR	2280	1650	8500	5600	10000
	90	23	2.5	6308	6308 ZZ	VV	DDU	6308 N	NR	3200	2300	7500	5300	9000
45	58	7	0.5	6809	—	—	—	6809 N	NR	500	480	11000	—	13000
	68	12	1	6909	—	—	—	6909 N	NR	1110	95	9500	—	12000
	75	10	1	16009	—	—	—	—	—	1170	965	9000	—	11000
	75	16	1.5	6009	6009 ZZ	VV	DDU	6009 N	NR	1640	1320	9000	5300	11000
	85	19	2	6209	6209 ZZ	VV	DDU	6209 N	NR	2570	1880	7500	5200	9000
	100	25	2.5	6309	6309 ZZ	VV	DDU	6309 N	NR	4150	3100	6700	4700	8000

深溝滾珠軸承



開放型

防塵蓋型  
ZZ

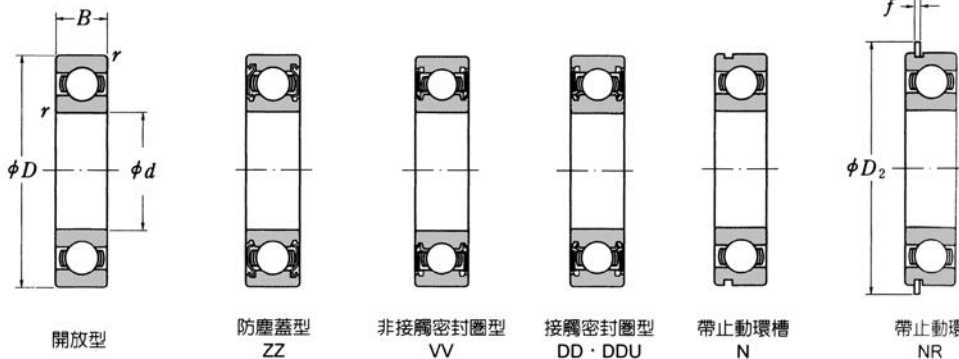
非接觸密封圈型  
VV

接觸密封圈型  
DD·DDU

帶止動環槽  
N

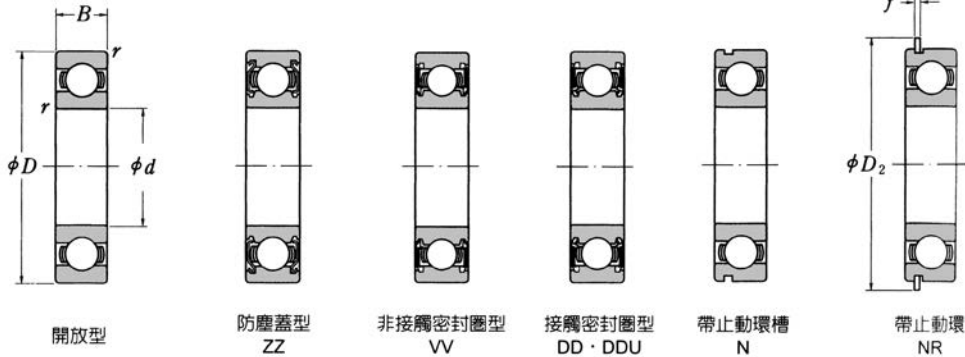
帶止動環  
NR

主要寸法(mm)				軸承型號					基本定格荷重(kgf)		極限速率(rpm)		
d	D	B	r	開放型	防塵蓋型	密封圈型	帶止動環槽	帶止動環	C 動荷重	Co 靜荷重	脂潤滑		油潤滑
											開放型 Z·ZZ型 V·VV型	DU型 DDU型	開放型 Z型
50	65	7	0.5	6810	—	—	—	6810 N NR	515	525	9500	—	11000
	72	12	1	6910	—	—	—	6910 N NR	1140	990	9000	—	11000
	80	10	1	16010	—	—	—	—	1250	1110	8500	—	10000
	80	16	1.5	6010	6010 ZZ	VV	DDU	6010 N NR	1710	1430	8500	5000	10000
	90	20	2	6210	6210 ZZ	VV	DDU	6210 N NR	2750	2100	7100	4800	8500
	110	27	3	6310	6310 ZZ	VV	DDU	6310 N NR	4850	3650	6300	4300	7500
55	72	9	0.5	6811	—	—	—	6811 N NR	770	690	8500	—	10000
	80	13	1.5	6911	—	—	—	6911 N NR	1250	1110	8000	—	9500
	90	11	1	16011	—	—	—	—	1520	1370	7500	—	9000
	90	18	2	6011	6011 ZZ	VV	DDU	6011 N NR	2220	1850	7500	4500	9000
	100	21	2.5	6211	6211 ZZ	VV	DDU	6211 N NR	3400	2660	6300	4300	7500
	120	29	3	6311	6311 ZZ	VV	DDU	6311 N NR	5600	4330	5600	3800	6700
60	78	10	0.5	6812	—	—	—	6812 N NR	900	895	8000	—	9500
	85	13	1.5	6912	—	—	—	6912 N NR	1520	1370	7500	—	9000
	95	11	1	16012	—	—	—	—	1570	1460	7100	—	8500
	95	18	2	6012	6012 ZZ	VV	DDU	6012 N NR	2310	2000	7100	4000	8500
	110	22	2.5	6212	6212 ZZ	VV	DDU	6212 N NR	4100	3300	6000	3800	7100
	130	31	3.5	6312	6312 ZZ	VV	DDU	6312 N NR	6400	5000	5300	3600	6300
65	85	10	1	6813	—	—	—	6813 N NR	935	985	7500	—	8500
	90	13	1.5	6913	—	—	—	6913 N NR	1360	1330	7100	—	8500
	100	11	1	16013	—	—	—	—	1610	1550	6700	—	8000
	100	18	2	6013	6013 ZZ	VV	DDU	6013 N NR	2400	2150	6700	3800	8000
	120	23	2.5	6213	6213 ZZ	VV	DDU	6213 N NR	4500	3650	5300	3600	6300
	140	33	3.5	6313	6313 ZZ	VV	DDU	6313 N NR	7250	5750	4800	3400	6000
70	90	10	1	6814	—	—	—	6814 N NR	950	1030	7000	—	8000
	100	16	1.5	6914	—	—	—	6914 N NR	1860	1770	6500	—	7500
	110	13	1	16014	—	—	—	—	2180	210	6000	—	7100
	110	20	2	6014	6014 ZZ	VV	DDU	6014 N NR	2980	2660	6000	3600	7100
	125	24	2.5	6214	6214 ZZ	VV	DDU	6214 N NR	4900	4000	5000	3400	6000
	150	35	3.5	6314	6314 ZZ	VV	DDU	6314 N NR	8150	6550	4500	3000	5300
75	95	10	1	6815	—	—	—	6815 N NR	985	1120	6300	—	7500
	105	16	1.5	6915	—	—	—	6915 N NR	1910	1880	6000	—	7000
	115	13	1	16015	—	—	—	—	2180	2110	5600	—	6700
	115	20	2	6015	6015 ZZ	VV	DDU	6015 N NR	3100	2870	5600	3400	6700
	130	25	2.5	6215	6215 ZZ	VV	DDU	6215 N NR	5150	4400	4800	3200	6000
	160	37	3.5	6315	6315 ZZ	VV	DDU	6315 N NR	8900	7400	4300	2800	5000



主要寸法(mm)				軸承型號						基本定格荷重(kgf)		極限速率(rpm)		
d	D	B	r	開放型	防塵蓋型	密封圈型		帶止動環槽	帶止動環	C 動荷重	Co 靜荷重	脂潤滑		油潤滑 開放型 Z型
						VV	DDU					開放型 Z·ZZ型 V·VV型	DU型 DDU型	
80	100	10	1	6816	—	—	—	6816 N	NR	990	1160	6000	—	7100
	110	16	1.5	6916	—	—	—	6916 N	NR	1950	1990	5600	—	6700
	125	14	1	16016	—	—	—	—	—	2500	2470	5300	—	6300
	125	22	2	6016	6016 ZZ	VV	DDU	6016 N	NR	3750	3400	5300	3200	6300
	140	26	3	6216	6216 ZZ	VV	DDU	6216 N	NR	5700	4750	4500	3000	5300
	170	39	3.5	6316	6316 ZZ	VV	DDU	6316 N	NR	9650	8300	4000	2700	4800
85	110	13	1.5	6817	—	—	—	6817 N	NR	1470	1630	5600	—	6700
	120	18	2	6917	—	—	—	6917 N	NR	2500	2470	5300	—	6300
	130	14	1	16017	—	—	—	—	—	2570	2630	5000	—	6000
	130	22	2	6017	6017 ZZ	VV	DDU	6017 N	NR	3900	3700	5000	3000	6000
	150	28	3	6217	6217 ZZ	VV	DDU	6217 N	NR	6600	5600	4300	2800	5000
	180	41	4	6317	6317 ZZ	VV	DDU	6317 N	NR	10400	9250	3600	2600	4500
90	115	13	1.5	6818	—	—	—	6818 N	NR	1490	1700	5300	—	6300
	125	18	2	6918	—	—	—	6918 N	NR	2570	2630	5000	—	6000
	140	16	1.5	16018	—	—	—	—	—	3250	3300	4800	—	5600
	140	24	2.5	6018	6018 ZZ	VV	DDU	6018 N	NR	4550	4300	4800	2800	5600
	160	30	3	6218	6218 ZZ	VV	DDU	6218 N	NR	7550	6450	4000	2600	4800
	190	43	4	6318	6318 ZZ	VV	DDU	6318 N	NR	11200	10200	3400	2400	4300
95	120	13	1.5	6819	—	—	—	6819 N	NR	1510	1780	5000	—	6000
	130	18	2	6919	—	—	—	6919 N	NR	2640	2780	4800	—	5800
	145	16	1.5	16019	—	—	—	—	—	3350	3500	4500	—	5300
	145	24	2.5	6019	6019 ZZ	VV	DDU	6019 N	NR	4750	4600	4500	2600	5300
	170	32	3.5	6219	6219 ZZ	VV	DDU	6219 N	NR	8550	7400	3600	2400	4500
	100	45	4	6319	—	—	—	6319 N	NR	12000	11300	3000	—	3600
100	125	13	1.5	6820	—	—	—	6820 N	NR	1530	1850	4800	—	5600
	140	20	2	6920	—	—	—	6920 N	NR	3400	3500	4500	—	5400
	150	16	1.5	16020	—	—	—	—	—	3400	3700	4300	—	5000
	150	24	2.5	6020	6020 ZZ	VV	DDU	6020 N	NR	4750	4900	4300	2400	5000
	180	34	3.5	6220	6220 ZZ	VV	DDU	6220 N	NR	9600	8450	3400	2400	4200
	215	47	4	6320	—	—	—	—	—	13600	13500	2800	—	3400
105	130	13	1.5	6821	—	—	—	6821 N	NR	1560	1930	4800	—	5600
	145	20	2	6921	—	—	—	6921 N	NR	3300	3500	4300	—	5200
	160	18	1.5	16021	—	—	—	—	—	4050	4250	4000	—	4800
	160	26	3	6021	6021 ZZ	VV	DDU	6021 N	NR	5700	5600	4000	2400	4800
	190	36	3.5	6221	6222 ZZ	VV	DDU	6221 N	NR	10400	9500	3300	2100	4000
	225	49	4	6321	—	—	—	—	—	14400	14700	2600	—	3200

深溝滾珠軸承



開放型

防塵蓋型  
ZZ

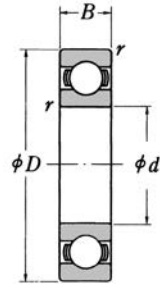
非接觸密封圈型  
VV

接觸密封圈型  
DD·DDU

帶止動環槽  
N

帶止動環  
NR

主要寸法(mm)				軸承型號					基本定格荷重(kgf)		極限速率(rpm)		
d	D	B	r	開放型	防塵蓋型	密封圈型	帶止動環槽	帶止動環	C 動荷重	Co 靜荷重	脂潤滑		油潤滑
											開放型 Z·ZZ型 V·VV型	DU型 DDU型	開放型 Z型
110	140	16	1.5	6822	—	—	—	6822 N NR	2490	2890	4300	—	5000
	150	20	2	6922	—	—	—	6922 N NR	3400	3700	4000	—	5000
	170	19	1.5	16022	—	—	—	—	4500	4750	3800	—	4500
	170	28	3	6022	6022 ZZ	VV	DDU	6022 N NR	6650	6250	3800	2200	4500
	200	38	3.5	6222	—	—	—	6222 N NR	11300	10600	2800	—	3400
	240	50	4	6322	—	—	—	—	16100	17200	2500	—	3000
120	150	16	1.5	6824	—	—	—	6824 N NR	2510	3050	4000	—	4800
	165	22	2	6924	—	—	—	6924 N NR	4150	4500	3800	—	4500
	180	19	1.5	16024	—	—	—	—	4750	5350	3600	—	4300
	180	28	3	6024	6024 ZZ	VV	DDU	6024 N NR	6900	6850	3600	2000	4300
	215	40	3.5	6224	—	—	—	—	12200	11900	2600	—	3200
	260	55	4	6324	—	—	—	—	16200	17400	2300	—	2800
130	165	18	2	6826	—	—	—	6826 N NR	2890	3550	3600	—	4300
	180	24	2.5	6926	—	—	—	6926 N NR	5100	5600	3400	—	4100
	200	22	2	16026	—	—	—	—	5950	6450	3000	—	3600
	200	33	3	6026	—	—	—	6026 N NR	8300	8600	3000	—	3600
	230	40	4	6226	—	—	—	—	13000	13200	2400	—	3000
	280	58	5	6326	—	—	—	—	18000	20200	2000	—	2600
140	175	18	2	6828	—	—	—	6828 N NR	2920	3700	3400	—	4000
	190	24	2.5	6928	—	—	—	6928 N NR	5250	5950	3200	—	3800
	210	22	2	16028	—	—	—	—	6100	6850	2800	—	3400
	210	33	3	6028	—	—	—	—	8650	9200	2800	—	3400
	250	42	4	6228	—	—	—	—	13000	13300	2200	—	2800
	300	62	5	6328	—	—	—	—	19800	23200	2000	—	2400
150	190	20	2	6830	—	—	—	6830 N NR	3750	4750	3200	—	3600
	210	28	3	6930	—	—	—	—	6650	7500	2800	—	3200
	225	24	2	16030	—	—	—	—	6800	7950	2600	—	3100
	225	35	3.5	6030	—	—	—	—	9800	10400	2600	—	3100
	270	45	4	6230	—	—	—	—	13700	14700	2000	—	2600
	320	65	5	6330	—	—	—	—	21600	26300	1800	—	2200
160	200	20	2	6832	—	—	—	6832 N NR	3800	4950	2800	—	3200
	220	28	3	6932	—	—	—	—	6550	7550	2600	—	3000
	240	25	2.5	16032	—	—	—	—	7550	8950	2400	—	2900
	240	38	3.5	6032	—	—	—	—	10700	11500	2400	—	2900
	290	48	4	6232	—	—	—	—	14500	16200	1900	—	3000
	340	68	5	6332	—	—	—	—	21800	26600	1700	—	2000



開放型

主要寸法(mm)				軸承型號					基本定格荷重(kgf)		極限速率(rpm)	
d	D	B	r	開放型	防塵蓋型	密封圈型	帶止動環槽	帶止動環	C 動荷重	Co 靜荷重	脂潤滑	油潤滑
170	215	22	2	<b>6834</b>	—	—	—	—	4700	6050	2600	3000
	230	28	3	<b>6934</b>	—	—	—	—	6750	8000	2400	2900
	260	28	2.5	<b>16034</b>	—	—	—	—	8950	10500	2200	2700
	260	42	3.5	<b>6034</b>	—	—	—	—	12600	13700	2200	2700
	310	52	5	<b>6234</b>	—	—	—	—	16600	19500	1800	2200
	360	72	5	<b>6334</b>	—	—	—	—	25600	33500	1600	2000
180	225	22	2	<b>6836</b>	—	—	—	—	4750	6350	2400	2900
	250	33	3	<b>6936</b>	—	—	—	—	8600	9950	2200	2600
	280	31	3	<b>16036</b>	—	—	—	—	11300	13200	2000	2500
	280	46	3.5	<b>6036</b>	—	—	—	—	14100	15900	2000	2500
	320	52	5	<b>6236</b>	—	—	—	—	17700	21200	1700	2100
	380	75	5	<b>6336</b>	—	—	—	—	27800	38000	1500	1900
190	240	24	2.5	<b>6838</b>	—	—	—	—	5750	7600	2200	2700
	260	33	3	<b>6938</b>	—	—	—	—	8850	10500	2000	2600
	290	31	3	<b>16038</b>	—	—	—	—	11700	14000	2000	2400
	290	46	3.5	<b>6038</b>	—	—	—	—	14700	17200	2000	2400
	340	55	5	<b>6238</b>	—	—	—	—	19900	24900	1600	2000
	400	78	6	<b>6338</b>	—	—	—	—	27800	38000	1400	1800
200	250	24	2.5	<b>6840</b>	—	—	—	—	5800	7900	2200	2600
	280	38	3.5	<b>6940</b>	—	—	—	—	11200	13200	2000	2400
	310	34	3	<b>16040</b>	—	—	—	—	13100	15900	1900	2300
	310	51	3.5	<b>6040</b>	—	—	—	—	16200	19400	1900	2300
	360	58	5	<b>6240</b>	—	—	—	—	21000	27200	1500	1900
	420	80	6	<b>6340</b>	—	—	—	—	29700	41500	1300	1700
220	270	24	2.5	<b>6844</b>	—	—	—	—	6000	8500	1900	2400
	300	38	3.5	<b>6944</b>	—	—	—	—	11500	14000	1800	2200
	340	37	3.5	<b>16044</b>	—	—	—	—	14100	18100	1700	2000
	340	56	4	<b>6044</b>	—	—	—	—	18400	23300	1700	2000
	400	65	5	<b>6244</b>	—	—	—	—	24300	33000	1300	1700
240	300	28	3	<b>6848</b>	—	—	—	—	7700	11000	1800	2100
	320	38	3.5	<b>6948</b>	—	—	—	—	12100	15600	1700	2000
	360	37	3.5	<b>16048</b>	—	—	—	—	15300	20100	1600	1800
	360	56	4	<b>6048</b>	—	—	—	—	19200	25200	1600	1800
	440	72	5	<b>6248</b>	—	—	—	—	26500	38000	1200	1500

深溝滾珠軸承